

**Statsforvalteren i Troms og Finnmark**

*Romssa ja Finnmárkku stáhtahálddašeaddji
Tromssan ja Finmarkun staatinhallittija*

**Tillatelse til utfylling i sjø
Tromsø kommune gnr/bnr. 200/4074; Polaria**

Vedtaket er fattet etter lov om vern mot forurensninger og avfall (forurensningsloven) av 13. mars 1981 nr. 6, §§ 11 og 16.

Vedtaket om endring av tillatelsen er gitt i medhold av forurensningsloven § 18, punkt 5.
Tillatelsen er gitt på grunnlag av opplysninger i søknad 17. mars 2023 og 4. juni 2024.

Tillatelsen er gyldig i to år fra dags dato.

Data om virksomheten

| | |
|--------------------------------------|-------------------------------|
| Ansvarlig enhet | Hjalmar Johansens gt. 12 AS |
| Organisasjonsnummer | 945719761/ 899362942 |
| Postadresse | Postboks 1350 Vika, 0113 Oslo |
| Tiltaksområde | gnr/bnr. 200/4074; Polaria |
| Kommune | Tromsø |
| Koordinat, UTM sone 33 | Øst: 653273 Nord: 7731062 |
| Statsforvalterens referanser: | |
| Saksnummer | Tillatelsesnummer: |
| 2023/2800 | 2023.0336.T |
| Endring: | |
| 1 | 19.08.2024 |

Dato: 19. august 2024

Per Kristian Krogstad
leder for forurensningsseksjonen

Gry Helander Våga
seniorrådgiver

Innhold

| | | |
|-----|-----------------------------|---|
| 1 | Ramme for tillatelsen | 3 |
| 2 | Ansvar | 3 |
| 3 | Endring | 3 |
| 4 | Internkontroll | 3 |
| 5 | Loggføring | 3 |
| 6 | 6. Utfylling i sjø | 3 |
| 6.1 | Tildekking | 3 |
| 6.2 | Anleggsarbeid | 3 |
| 6.3 | Masser | 3 |
| 6.4 | Prosedyre | 4 |
| 6.5 | Årlig anleggsperiode..... | 4 |
| 7 | Sluttrapport | 4 |

1 Ramme for tillatelsen

Tillatelsen omfatter utfylling ved gnr/bnr. 200/4074 (Polaria) i Tromsø kommune.

Utfylling 1 skal bestå av ca. 1050 m³ sprengstein. Avgrensningen av tiltaket skal være i henhold til kart i søknaden, datert 23.mars 2023.

Utfylling 2 vil være på ca. 150 m³ og vil ca. 120 m² sjøbunn. Avgrensningen av tiltaket skal være i henhold til kart i søknad om endring, datert 4. juni 2024.

2 Ansvar

Hjalmar Johansens gt. 12 AS er ansvarlig for at vilkårene i denne tillatelsen overholdes. Virksomheten plikter å orientere de som skal utføre arbeidet om vilkårene i denne tillatelsen.

3 Endring

Dersom det oppstår behov for å endre utførelsen av tiltak i forhold til det som er omsøkt, skal ny/oppdatert søknad sendes til Statsforvalteren.

4 Internkontroll

Hjalmar Johansens gt. 12 AS og utførende entreprenør plikter å etablere internkontroll for ytre miljø for det planlagte utfyllingstiltaket, jf. internkontrollforskriften. Internkontrollen skal sikre og dokumentere at tiltaket utføres i tråd med vilkår i denne tillatelsen.

5 Loggføring

Underveis i arbeidet skal utførende entreprenør føre loggbok i henhold til nærmere spesifisering i vilkår 6. Loggboken skal til enhver tid være tilgjengelig for forurensningsmyndigheten ved et eventuelt tilsyn. Kopi av loggboken skal vedlegges sluttrapporten (se vilkår 7).

6 6. Utfylling i sjø

6.1 Tildekking

Før utlegging av sprengstein skal utfyllingsområdet tildekkes med rene sandmasser eller tilsvarende for å redusere spredning av forurenset sediment Tykkelse skal vurderes ut fra oppvirvling og spredningsfare for underliggende forurensete bunnsedimenter. Dette skal loggføres (dato og mengde).

6.2 Anleggsarbeid

Utfyllingsarbeidet skal utføres kontrollert, og på en måte som medfører minst mulig miljøskade.

6.3 Masser

Det skal kun benyttes rene masser (ren sprengstein) ved utfylling.

6.4 Prosedyre

Statsforvalteren stiller krav om at tiltakshaver må lage skriftlig prosedyrer for overvåkning og spredning av plastforurensning under utfylling. Synlig plastavfall skal samles opp og leveres til godkjent mottak. Oppsamling av plast skal loggføres (dato og mengde).

6.5 Årlig anleggsperiode

Tillatt årlig anleggsperiode er satt til 1. august - 1. mars.

7 Sluttrapport

Innen 8 uker etter at tiltaket er utført, skal det sendes sluttrapport for arbeidene til Statsforvalteren.

Sluttrapporten skal minimum inneholde følgende opplysninger:

- Beskrivelse av arbeidets utførelse
- Beskrivelse av utstyret og teknologien som ble benyttet i de forskjellige arbeidsprosessene.
- Beskrivelse av eventuelle avvik fra vilkårene i Statsforvalterens tillatelse, og hvordan disse har blitt håndtert.
- Detaljkart som viser utført utfylling.
- Dokumentasjon på utlegging av tildekkingsmasser av sand i utfyllingsområdet • Mengde og type masser lagt i utfyllinga.
- Logg som viser overvåkning og oppsamling av synlig plastavfall under og etter utfylling av sprengstein.



Statsforvalteren i Troms og Finnmark

Romssa ja Finnmárkku stáhtahálddašeaddji
Tromssan ja Finmarkun staatinhallittija

Vår dato:

21.08.2024

Vår ref:

2023/2800

Deres dato:

Deres ref:

HJALMAR JOHANSENS GATE 12 AS
Postboks 1350 Vika
0113 OSLO

Saksbehandler, innvalgstelefon
Gry Helander Våga, 78 95 03 61

Endring - tillatelse - utfylling i sjø - Tromsø kommune - Polaria

Vi viser til søknad fra Hjalmar Johansens gt. 12 AS datert 20. juni. 2024 om endring av tillatelse til utfylling i sjø ved gnr/bnr. 200/4074 (Polaria) i Tromsø kommune.

Vedtak

Statsforvalteren innvilger endring av tillatelse av 17. april 2023 og gir Hjalmar Johansens gt. 12 AS tillatelse til utvidelse av utfylling i sjø med en ekstra fylling på ca. 150 m³ som vil berører ca. 120 m² sjøbunn ved gnr/bnr. 200/4074 (Polaria) i Tromsø kommune.

Vedtaket om endring av tillatelsen er gitt i medhold av forurensningsloven § 18, punkt 5.

Vi endrer vilkår 1, rammer til tillatelse, med å sette inn omsøkte endringer.

Vi endrer vilkår 6, utfylling i sjø, med å sette inn tillatt årlig anleggsperiode til 1. august - 1. mars (vilkår 6.5).

Øvrige vilkår i den opprinnelige tillatelsen gjelder fortsatt.

Endret tillatelse med vilkår er vedlagt.

Tillatelse er gyldig 2 år fra dags dato.

Tiltakshaver står selv ansvarlig for å innhente tillatelser etter annet lovverk.

Bakgrunn for saken

Det søkes om utvidelse av tillatelsen, med en ekstra fylling av ca. 150 m³ som vil berører ca. 120 m² sjøbunn. Polaria forsynes i dag med sjøvann til seler og fisk via system fra Framsenteret/Statsbygg, men dette systemet skal termineres. Økt omfang på fylling er derfor knyttet til etablering av ny sjøvannsforsyning og pumpekum til Polaria som er helt vesentlig for driften av anlegget. På grunn av

E-postadresse:
sftfpost@statsforvalteren.no
Sikker melding:
www.statsforvalteren.no/melding

Postadresse:
Postboks 700
9815 Vadsø

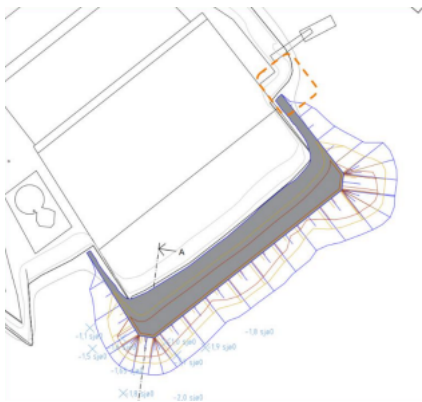
Besøksadresse:
Strandvegen 13, Tromsø
Damsveien 1, Vadsø

Telefon: 78 95 03 00
www.statsforvalteren.no/tf

Org.nr. 967 311 014



endring i system for inntak av sjøvann til Polaria er det oppstått behov for en ny fylling ved lokaliteten. Ny fylling blir en forlengelse av eksisterende fylling på nordsiden, som illustrert i figur 1, og skal opparbeides på tilsvarende måte som eksisterende fylling ved bruk av sprengstein.



Figur 1. Eksisterende fylling er vist med grå og fyllingsfot er angitt som blå linje. Plassering av ny fylling med pumpe-kum for sjøvannsinntak er vist med oransje stiplet linje.

Planstatus etter plan- og bygningsloven

Gjeldende plan er detaljreguleringsplan for utvidelse av Polarmiljøsenderet, Hjalmar Johansens gate 14, 200/2306, plan ID 1740, vedtatt 20.06.2012. Området er regulert til offentlig eller privat tjenesteyting.

Høring

Søknaden er sendt på høring til berørte parter i henhold til forurensningsforskriften iht. forurensningsforskriftens § 36.

Det kom inn ett høringssvar fra Nord Fiskarlag. De ber om at tiltak planlegges gjennomført i perioden høst og tidlig vinter som følge av at dette er den perioden hvor livet i kystsonen ligger mest i ro. Det må etterstrebtes å skjerme livet i havet for støy og partikkelspredning. Plast fra sprengladninger må fjernes før massene benyttes til utfylling. Nord Fiskarlag ber videre om at tiltakshaver iverksetter avbøtende tiltak for å hindre at sjøarealene rundt området blir utsatt for unødig forurensing.

Statsforvalterens vurdering

En ny utfylling i området vil ikke endre tidligere vurdering av risiko av anleggsarbeidet. Det er i innkommet høringssvar fra Nord Fiskarlag bedt om at anleggsperioden bør være høst/tidlig vinter. Statsforvalteren ser at dette vil minske risiko for påvirkning i sjø og setter tillatt årlig anleggsperiode til 1. august – 1. mars.

Konklusjon

Statsforvalteren innvilger Hjalmar Johansens gt. 12 AS søknad om endring av tillatelse til utfylling i sjø ved gnr/bnr. 200/4074 (Polaria) i Tromsø kommune. Ut fra en samlet vurdering anses de samfunnsmessige fordelene av tiltaket å være større enn de ulemper knyttet til forurensning. Dette da de nye tiltakene neppe vil medføre uakseptabel miljøpåvirkning.

Vi endrer vilkår 1, rammer til tillatelse, med å sette inn omsøkte endringer.

Vi endrer vilkår 6, utfylling i sjø, med å sette inn tillatt årlig anleggsperiode til 1. august – 1. mars.

Øvrige vilkår i den opprinnelige tillatelsen gjelder fortsatt. Endret tillatelse med vilkår er vedlagt.



Vedtak om gebyr for behandling av søknad

Statsforvalteren i Troms og Finnmark viser til varsel om gebyr datert 30. juni 2024. Vi har ikke mottatt kommentarer på gebyrvarselet.

Statsforvalteren vedtar at Hjalmar Johansens gt. 12 AS skal betale kr. 22 200,- for saksbehandling i forbindelse med endring av tillatelse til tiltak i sjø ved gnr/bnr. 200/4074 (Polaria) i Tromsø kommune. Vedtaket gis med hjemmel i forurensningsforskriften § 39-3, jf. § 39-4. Behandling av søknaden er plassert i gebyrsats 7, jf. forurensningsforskriften § 39-4. Satsen er beregnet ut fra vår ressursbruk knyttet til saksbehandlingen.

Klageadgang

Hjalmar Johansens gt. 12 AS og andre med rettslig klageinteresse kan klage på vedtaket, inkludert gebyrsatsen. Klagen bør begrunnes, og klageren bør gjøre rede for hvilke endringer som ønskes.

Klagefristen er tre uker fra dette brevet ble mottatt. Klagen sendes til Statsforvalteren.

Med hilsen

Per Kristian Krogstad
leder forurensningsseksjonen

Gry Helander Våga
seniorrådgiver

Dokumentet er elektronisk godkjent

Vedlegg:

- 1 Endret vilkårssett til utfylling i sjø utfylling i sjø, Polaria

Kopi til:

| | | | |
|---------------------|------------------------|------|---------|
| Tromsø Havn KF | Terminalgata 44 | 9019 | TROMSØ |
| Tromsø kommune | Postboks 6900 | 9299 | TROMSØ |
| Fiskeridirektoratet | Postboks 185 Sentrum | 5804 | BERGEN |
| Kystverket | Postboks 1502 | 6025 | ÅLESUND |
| Troms fylkeskommune | Postboks 6600 | 9296 | TROMSØ |
| Nord Fiskarlag | Konrad Klausens vei 4D | 8003 | BODØ |